

8900 机箱

GECKO 8900 信号处理系统

指导手册

8900 机箱

GECKO 8900 信号处理系统

指导手册



071-0636-02
2003 年 3 月

the most watched worldwide

联系 Grass Valley

地区	电话	传真	地址	网站
北美	(800) 547-8949 支持: 530-478-4148	销售: (530) 478-3347 支持: (530) 478-3181	Grass Valley P.O. Box 599000 Nevada City, CA 95959-7900 USA	www.thomsongrassvalley.com
太平洋运营部	+852-2585-6688 支持: 852-2585-6579	+852-2802-2996		
英国、欧洲、亚洲、中东	+44 1753 218 777	+44 1753 218 757		
法国	+33 1 45 29 73 00			
德国	+49 221 1791 234	+49 221 1791 235		

版权所有 © Thomson Broadcast and Media Solutions 保留所有权利。

Grass Valley 网站

www.thomsongrassvalley.com 网站提供:

联机用户文档 — 有 .pdf 格式的最新版产品目录、小册子、数据表、订购指南、规划指南、手册和发行说明可供下载。

FAQ 数据库 — 从我们提供的常见问题 (FAQ) 数据库可以找到各种问题的解决方案和故障排除的方法。

软件下载 — 软件更新、驱动程序和补丁等可供下载。

目录

前言	5
关于本手册.....	5
安全术语和符号.....	7
本手册中的术语.....	7
产品上的术语.....	7
产品上的符号.....	8
警告.....	9
注意.....	10
认证和符合性.....	11
FCC 辐射控制.....	11
加拿大 EMC 符合性通告.....	11
EN55022 A 类警告.....	11
加拿大认证的电源线.....	11
加拿大认证的交流变压器.....	12
激光符合性.....	12
激光安全要求.....	12
激光安全.....	12
FCC 辐射限制.....	12
认证.....	13
章节 1 — Gecko 8900 系列机箱	15
简介.....	15
机箱选件和升级.....	16
8900TX 对流系统.....	17
8900TF 风冷系统.....	18
8900TFN 网络系统.....	18
机箱连接.....	19
网络配置存储.....	21
机箱冷却.....	21
计算机箱功率.....	22
机箱监视器和网络接口模块.....	23

章节 2 — 安装	25
简介	25
机架式安装机箱	25
模块安装	26
后接头	27
环通输入接头	28
直接输入 / 输出接头	28
机箱警报接头	30
机箱警报状态	31
机箱警报示例	32
章节 3 — 通电	33
简介	33
电源连接	34
120 VAC	34
240 VAC	34
电源线固定器	35
接通电源	36
章节 4 — 监视和控制	37
简介	37
机箱监视器模块	38
启用警报和风扇速度控制选项	39
机箱监视器模块指示灯 LED	40
章节 5 — 规格	41
简介	41
机箱规格	41
电源	43
附录 — 8900 机箱档案	45
简介	45
识别机箱类型	45
网络配置存储	45
视频机箱	46
SMPTE 269M 警报接头	46
音频机箱	49
索引	51

前言

关于本手册

本手册提供 Gecko 8900 系列视频和音频机箱的安装、安全与管制信息，该机箱用于安装 Grass Valley 8900 系列模块。

本手册的附录提供了有关旧版 8900 机箱的摘要档案信息。

安全摘要

请阅读并遵照下述重要安全信息，特别需要注意那些有关火灾、电击或人身伤害的说明。至于本节未列出的其它特定警告，可在手册中找到。

警告 本手册中有关打开设备机盖或机箱的任何说明，仅适用于合格的维修人员。为了降低电击危险，除非您有资格，否则请勿执行操作说明中未包含的任何维修步骤。

安全术语和符号

本手册中的术语

在本手册中，与安全有关的声明会以下列形式出现：

警告 警告声明表示可能导致人身伤害或死亡的情况或操作。

注意 注意声明表示可能导致设备或其它财产损坏的情况或操作，或可能导致工作环境中的关键设备暂时无法操作的情况或操作。

产品上的术语

产品上会出现以下术语：

DANGER (危险) — 如果看到此类标记，表示存在立即发生人身伤害的危险。

WARNING (警告) — 如果看到此类标记，表示存在人身伤害危险，但不会立即发生。

CAUTION (注意) — 表示存在损坏财产、产品和其它设备的危险。

产品上的符号

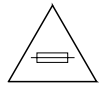
产品上可能出现以下符号:



表示设备机箱内存在危险高压，可能足够造成电击伤害。



表示用户、操作员或维修技术人员应参阅产品手册，以便获得重要的操作、维护或维修说明。



在更换保险丝时，提示应注意保险丝的额定值。文中所指保险丝必须用符合额定值的保险丝更换。



表示保护性接地端子。该端子必须在进行其它任何设备连接之前，先行连接到地面。



表示外部保护性接地端子。该端子可连接到地面，作为对内部接地端子的补充。



表示存在对静电敏感的组件，可能因静电放电而损坏。在维修过程中，请采用防静电的程序、设备和表面。

警告

以下警告声明表示可能导致人身伤害或死亡的情况或操作。

Dangerous voltage or current may be present (可能存在危险电压或电流) — 在卸下保护性面板、焊接或更换组件之前，请断开电源并取出电池（如果有）。

Do not service alone (不要单独维修) — 除非现场有他人可以提供急救和复苏措施，否则请勿维修本产品内部。

Remove jewelry (取下珠宝饰物) — 在维修之前，请取下戒指、手表等珠宝饰物，以及其它金属物品。

Avoid exposed circuitry (避免接触暴露的电路) — 在电源开启时，请不要接触暴露的接线、组件或电路。

Use proper power cord (使用正确的电源线) — 只使用本产品附带或指定的电源线。

Ground product (将产品接地) — 将电源线的接地导线连接到地面。

Operate only with covers and enclosure panels in place (只在机盖和机箱面板合上时进行操作) — 如果已卸下机盖或机箱面板，请不要操作本产品。

Use correct fuse (使用正确的保险丝) — 只使用本产品指定类型和额定值的保险丝。

Use only in dry environment (只在干燥环境中使用) — 不要在潮湿条件下进行操作。

Use only in non-explosive environment (只在非爆炸性环境中使用) — 不要在爆炸环境中操作本产品。

High leakage current may be present (可能存在高泄漏电流) — 在连接电源之前，必须将产品接地。

Dual power supplies may be present (可能存在双电源) — 务必将每根电源线分别插入单独的分支电路，且各个分支电路应分别接地。在维修之前，请断开每根电源线。

Double pole neutral fusing (两极中性熔融) — 在维修之前，请断开主电源。

Use proper lift points (使用正确的抬起点) — 不要使用护盖闩锁来抬起或移动设备。

Avoid mechanical hazards (避免机械危险) — 在维修之前，请等待所有旋转设备停止运转。

注意

以下注意声明表示可能导致设备或其它财产损失的情况或操作。

Use correct power source (使用正确的电源) — 不要使用电压超过产品指定值的电源为本产品供电。

Use correct voltage setting (使用正确的电压设置) — 如果本产品没有自动量程电源，则在接通电源之前，请确保每个电源的设置与供电设施相符。

Provide proper ventilation (提供适当的通风) — 为了防止产品过热，请遵照安装说明为设备提供通风。

Use anti-static procedures (采用防静电程序) — 存在对静电敏感的组件，可能因静电放电而损坏。在维修过程中，请采用防静电的程序、设备和表面。

Do not operate with suspected equipment failure (设备出现可疑故障时不要进行操作) — 如果怀疑产品损坏或设备出现故障，请联系合格的维修人员对设备进行检查。

Ensure mains disconnect (确保断开主电源) — 如果没有提供主电源开关，可以通过本设备的电源线断开电源。插座必须安装在设备附近，且易于操作。在安装或卸下电源和（或）选件之前，请确保断开所有主电源。

Route cable properly (正确摆放电缆) — 正确摆放电源线和其它电缆，以免发生损坏。对于较重的电缆束，请适当支撑，以免损坏接头。

Use correct power supply cords (使用正确的电源线) — 本设备的电源线（如果已提供）符合所有北美电气法规的要求。如果操作本设备的电压超过 130 VAC，则电源线必须符合 NEMA 标准。如果提供国际电源线，则需获得所在国家或地区的批准。

Use correct replacement battery (使用正确的替换电池) — 本产品可能包含电池。为了降低爆炸危险，请检查电池的极性，并只用制造商推荐的电池类型或同等类型更换。处理用过的电池时，请遵照制造商的说明。

Troubleshoot only to board level (故障排除至电路板级为止) — 本产品的电路板高度集成了表面贴装技术 (SMT) 组件和专用集成电路 (ASICs)。因此，在可能的情况下，对电路板进行组件级现场维修相当困难。出于保修考虑，在对系统进行故障排除时，请不要超过电路板级。

管制通告

认证和符合性

FCC 辐射控制

本设备经测试证明符合 FCC 规则第 15 部分对 A 类数字设备的限制。这些限制的目的是为了在商业环境中使用本设备时，可以提供合理的保护，以防止有害干扰。本设备会产生、使用并辐射射频能量，如果不按照指导手册进行安装和使用，可能会对无线电通信造成有害干扰。在住宅区使用本设备可能会导致有害干扰，在这种情况下，用户必须自行消除干扰。未经 Grass Valley Group 明确批准，任何更改或改装均可能影响辐射的符合性，并导致用户失去本设备的使用权。

加拿大 EMC 符合性通告

根据“加拿大通信部无线电干扰法规”的规定，本数字设备没有超出对数字设备无线电噪声辐射的 A 类限制。

Le présent appareil numérique n'émet pas de bruits radioélectriques dépassant les limites applicables aux appareils numériques de la classe A prescrites dans le Règlement sur le brouillage radioélectrique édicté par le ministère des Communications du Canada.

EN55022 A 类警告

适用于符合 A 类标准的产品。在家用环境中，本产品可能会造成无线电干扰。在这种情况下，用户可能需要采取适当的措施来消除干扰。

加拿大认证的电源线

加拿大的认证项目包括适用于北美电网的产品和电源线。提供的其它所有电源线由所在国家或地区批准。

加拿大认证的交流变压器

加拿大的认证项目包括适用于北美电网的交流变压器。提供的其它所有交流变压器由所在国家或地区批准。

激光符合性

激光安全要求

本产品所使用的设备是一种经过认证的 1 类激光产品。不按规定操作本产品或改变其原有设计，可能会导致辐射危险。另外，根据美国法规 21CFR 第 1 章 J 节或 CENELEC 法规 HD 482 S1 的规定，这种行为可能被视作改装或新造激光产品。按照法律要求，进行该行为的人员应根据 21CFR 第 J 节有关在美国销售的条款以及 CENELEC HD 482 S1 有关在使用 IEC 825 标准的国家内销售的规定对本产品重新认证和重新标识。

激光安全

美国的激光安全由器械和放射卫生中心 (CDRH) 管理。激光安全法规公布在美国联邦法规 (CFR) 第 21 章 J 节的“激光产品性能标准”中。

对于美国以外的激光产品，由国际电工委员会 (IEC) 825 标准“激光产品的辐射、设备分类、要求和用户指南”管理。欧洲和欧洲自由贸易联盟成员国受欧洲电工标准化委员会 (CENELEC) 的管辖。

对于 CDRH：辐射功率是通过距离辐射源 200 mm 处的一个 7 mm 小孔进行检测，辐射源则使用焦距为 100 mm 的透镜聚焦。

对于 IEC 符合性：辐射功率是通过距离辐射源 100 mm 处的一个 7 mm 小孔进行检测，辐射源则使用焦距为 100 mm 的透镜聚焦。

FCC 辐射限制

本设备符合 FCC 规则第 15 部分的规定。其使用应遵循以下两个条件：(1) 本设备不会产生有害干扰；(2) 本设备必须接受所接收到的任何干扰，包括可能导致意外操作的干扰。本设备经典型激光光纤光学系统（符合 ANSI X3T11 光纤通道标准）测试，证明符合 FCC 第 15 部分对 B 类数字设备的限制。

认证

类别	标准	设计 / 测试符合:
安全	ANSI/UL60950	信息技术设备（包括电气事务设备）的安全 （第三版，2000年）
	IEC 60950	信息技术设备（包括电气事务设备）的安全 （第三版，1999年）
	CAN/CSA C22.2, No. 60950-00	信息技术设备（包括电气事务设备）的安全
	BSEN60950	信息技术设备（包括电气事务设备）的安全

Gecko 8900 系列机箱

简介

Grass Valley Gecko™ 8900 信号处理系统包含一系列转换、分配、时序和处理模块，这些模块可以为多种信号处理应用提供支持。

支持这些模块的 Gecko 8900 系列机箱有以下两种类型：

- 8900 BNC / 视频 — 为视频模块提供 BNC 输入 / 输出接头。
- 8900 平衡音频 — 为音频模块的平衡输入 / 输出连接提供 4 个 BNC 接头和 10 个三端音频接头。

注 有关机箱兼容性信息，请参阅各个 8900 模块的文档。

Gecko 8900 系列机箱的主要功能包括：

- 支持所有 Grass Valley 8900 系列模块，
- 多种模拟和数字功能，
- 每种 2 RU 机箱均有 10 个模块插槽，
- 模拟 / 数字被动环通输入，
- 100 W 电源，每个电源均提供独立的交流主输入和完整的电源线固定装置，
- 指示故障和电源状态的前盖 LED，
- 独立的变速冷却，
- 以太网控制和监视，
- 用于 IP 地址配置和机箱警报输出的串行接口，
- IP 网络标识存储在非易失性机箱存储器中。

8900 模块在电源的使用方面存在很大差异，模拟模块的情况比较简单，而数字模块则相当复杂。为了满足不同的电源要求，更加灵活地进行控制和监视，两种机箱类型均提供了 8900TX、TF 和 TFN 三种型号。

这些型号提供：

- 8900TX-V/TX-A — 用于被动冷却的通风机盖，以及为模块输出最高 30 W 功率的单个 100 W 电源，
- 8900TF-V/TF-A — 风扇速度可变的风扇前盖，以及单个 100 W 电源，
- 8900TFN-V/TFN-A — 风扇前盖，100W 电源，以及使用基于 Web 的 GUI（图形用户界面）和 8900NET 网络接口模块进行远程控制和监视的以太网功能。

8900 视频机箱支持 8900 系列视频模块和 Grass Valley 8500 或 8800 模拟分配放大器（8510R 除外）。该机箱可容纳 1 到 10 个 8900 视频模块，具体取决于电源要求。

8900 音频机箱提供的电源、冷却和控制选件与 8900 视频机箱相同，其不同之处在于，前者为平衡音频输入和输出提供三端接头背板。每个音频模块插槽均提供 10 个三端接头和 4 个 BNC 接头，可用于特定音频模块所需的功能。

机箱选件和升级

表 1 显示了可用的 Gecko 8900 系列机箱型号。表 2 提供了可用于扩展机箱功能的升级选件。

表 1. 机箱型号和特性

型号	机盖类型 / 最大功率	控制器	活动通信端口
8900TX-V/TX-A	对流 / 30 瓦	无	无
8900TF-V/TF-A	风扇前盖 / 100 瓦	机箱监视器模块	机箱警报
8900TFN-V/TFN-A	风扇前盖 / 100 瓦	8900NET 网络接口模块	机箱警报, RS-232, 以太网

表 2. 视频和音频机箱的升级选件与特性

型号	升级	机盖类型 / 最大功率	控制器	活动通信端口
8900FAN	8900TX 到 8900TF	风扇 / 100 瓦	机箱监视器模块	机箱警报
8900FN	8900TX 到 8900TFN	风扇 / 100 瓦	8900NET 网络接口模块	机箱警报, RS-232, 以太网
8900NET	8900TF 到 8900TFN	风扇 / 100 瓦	8900NET 网络接口模块	机箱警报, RS-232, 以太网

8900TX 对流系统

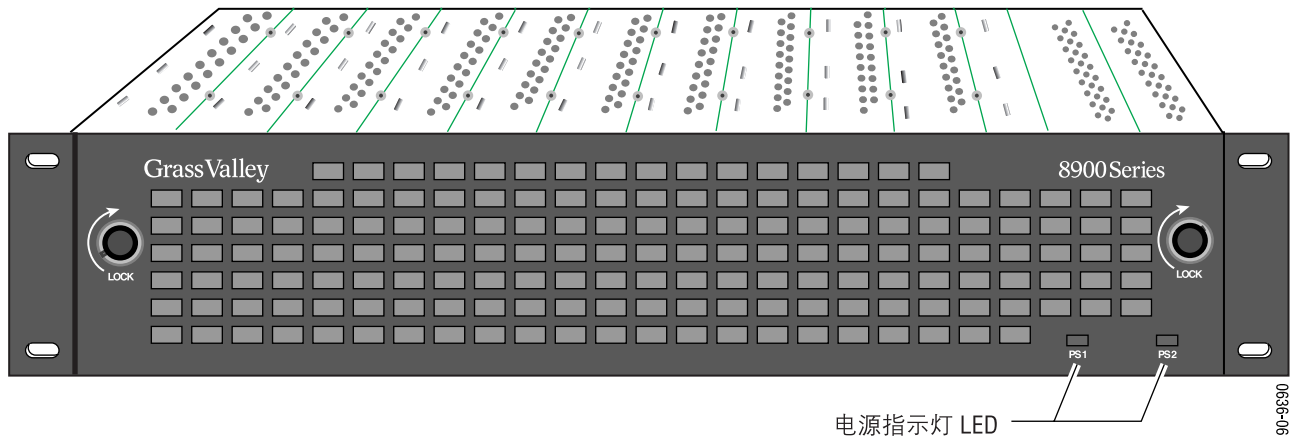
该对流系统包含以下部分：

- 8900TX-V/TX-A，对流机箱和一个电源
- 8900PSX，冗余电源（可选）

对流机箱采用通风前盖实现空气气流。该机箱主要用于模拟模块及有限数量的数字模块，且总功率必须低于 30 瓦。请参阅第 21 页上的机箱冷却。

对流机箱如图 1 所示。

图 1. 对流机箱



注 对流机箱可升级到风冷机箱或网络机箱。这需要使用 8900FAN 改进型套件和 8900NET，前者提供风扇和机盖上的故障指示窗口（参阅第 18 页上的图 2），后者则提供网络功能。

8900TF 风冷系统

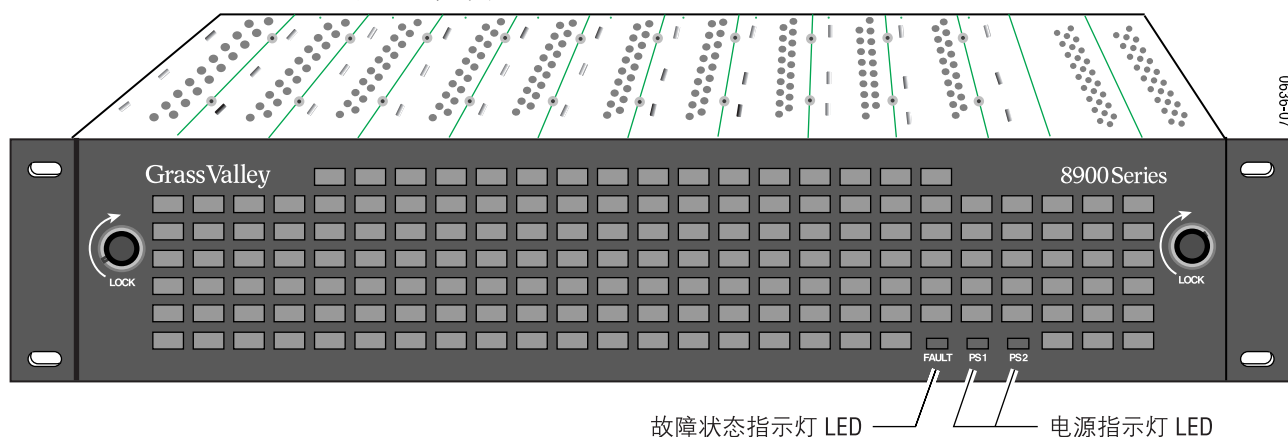
该风冷系统（图 2）包含以下部分：

- 8900TF-V/TF-A，风冷机箱，机箱监视器模块和一个电源
- 8900PSX，100 W 冗余电源（可选）

风冷系统的前盖上配备了三个风扇，用于空气流通。风扇速度因机箱的环境温度而异，这样可以延长风扇寿命，并且当机箱在温度较低的环境中使用，可以减少噪声。风扇速度控制电压由机箱监视器模块产生，可以禁用。禁用之后，风扇将只能以最高速度运转。如果功率大于 30 瓦，或者需要机箱警报报告（通过机箱监视器模块提供），则建议采用此机箱。请参阅第 21 页上的机箱冷却。

注 使用 8900NET 选件，可以将 TF-V 或 TF-A 风冷机箱转换为 TFN-V 或 TFN-A 网络机箱。

图 2. 风冷或网络机箱



8900TFN 网络系统

该网络系统包含以下部分：

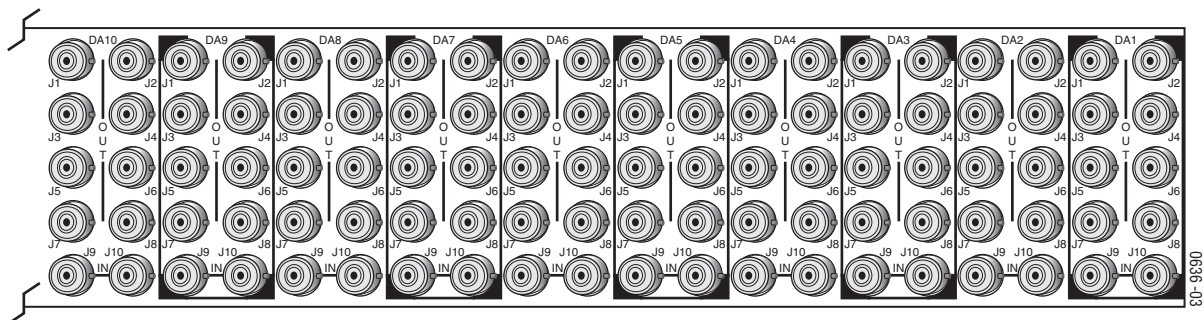
- 8900TFN-V/TFN-A，风冷机箱，8900NET 网络接口模块和一个电源
- 8900PSX，100 W 冗余电源（可选）

网络系统与风冷系统一样，均包含风扇前盖（图 2），以及故障和电源指示灯。它还包含 8900NET 网络接口模块，使机箱可通过以太网 LAN 与 Web 浏览器 GUI 界面进行通信，从而实现 8900 模块的远程控制。

机箱连接

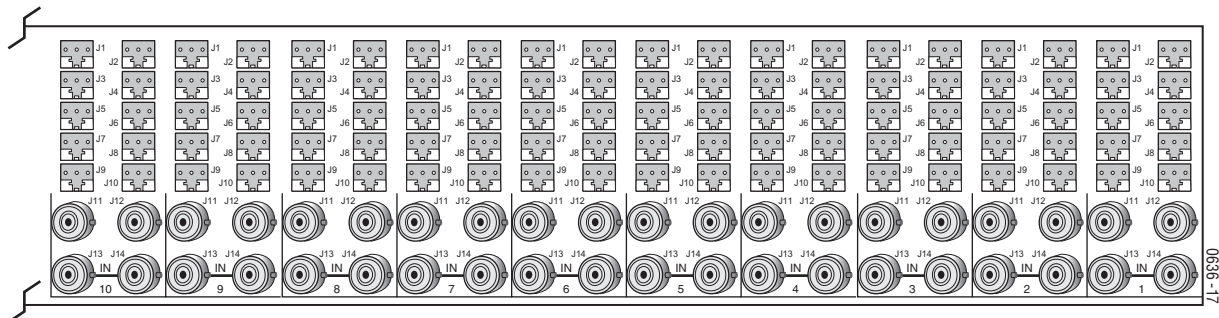
Gecko 8900 系列机箱有两种接头背板。8900 BNC / 视频机箱提供 10 个模块插槽，每个插槽均带有环通输入，以及特定模块类型所需的 8 个输入 / 输出接头（图 3）。

图 3. 8900 视频机箱模块 I/O 接头



8900 平衡音频机箱提供 10 个三端接头和 4 个 BNC 接头（图 4）。与视频机箱一样，其中两个 BNC 接头也用于环通连接。

图 4. 8900 音频机箱模块 I/O 接头



机箱的电源 / 通信背板 (图 5 和 图 6) 提供:

- 交流电源插头
- 标有 RS-232 的 DB-9 接头 (需要 8900NET 模块), 其中针脚 8 和 9 用于机箱警报连接
- 以太网 RJ-45 接头 (需要 8900NET 模块)

RS-232 端口用于连接到 PC, 进行初始网络配置。该端口的针脚 8 和 9 可用于机箱警报报告。RJ-45 以太网接头则用于通过 8900NET 网络接口模块进行 10Base-T 以太网连接。

图 5. 8900 视频 / BNC 机箱的电源 / 通信接头

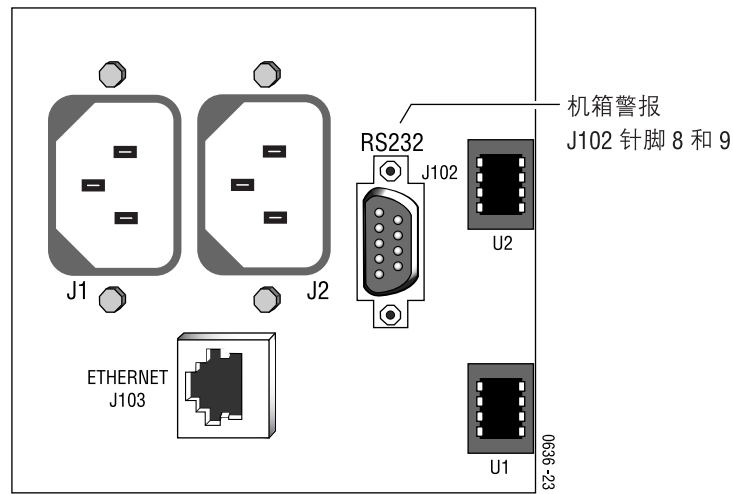
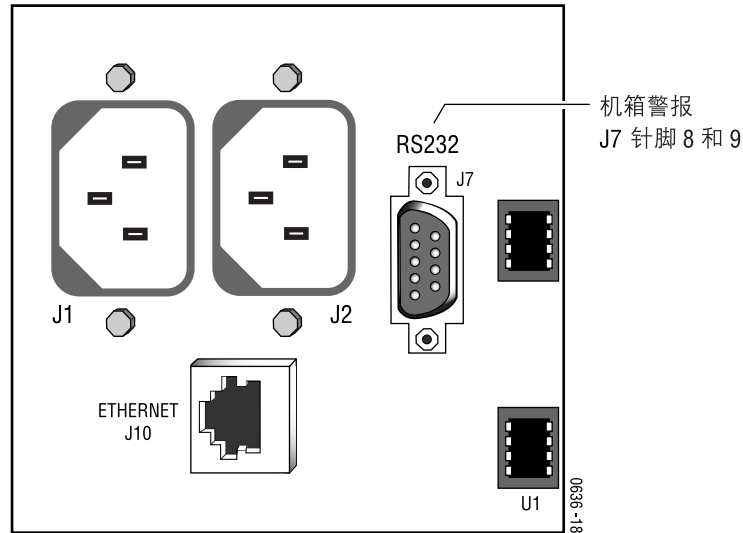


图 6. 8900 平衡音频机箱的电源 / 通信接头



网络配置存储

8900 BNC / 视频机箱和平衡音频机箱的后背板均具有 IP 地址存储功能。安装 8900NET 模块（并安装 3.0 或更高版本的软件）时，分配给 8900NET 模块用于网络配置的 IP 地址将存储在机箱上。如果移动 8900NET 模块，当前网络配置信息仍会保留在机箱上。

注 旧版 8900 机箱没有 IP 地址存储功能。IP 地址信息仅存储在 8900NET 模块上。有关详细信息，请参阅[第 46 页上的视频机箱](#)。

机箱冷却

在对流机箱和风冷机箱中，可以非常灵活地安装各类模块。传统的低功率模拟 DA 可与高功率串行数字模块同时使用，且所有模块均能发挥最高性能。

如果只需安装低功率模块，或模块总功率耗散低于 30 瓦，则对流机箱即可提供足够的冷却能力。

注 30 瓦 TX-A/-V 机箱最适合于功率耗散低于 5.5 瓦的模块。如果总功率耗散接近最大值，请在模块间尽量保留足够的空间。

如果模块功率耗散超过 30 瓦，则必须使用风冷机箱。

注意 请不要长时间停用风冷机箱的风扇前盖。为使操作可靠，当功率大于 30 瓦时，卸除风冷机盖的时间不应超过 5 分钟。

计算机箱功率

要计算机箱所需的功率，必须将每个模块的功率耗散加总。

表 3 列出了与 8900 视频和音频机箱兼容的多数模块的功率耗散。对于未列出的新模块，请参阅特定模块指导手册的规格表。

表 3. 模块功率耗散

模块	功率耗散	模块	功率耗散
所有 8500 模块	2 瓦	8920Mux	7 瓦
所有 8800 模块	2 瓦	8931	2 瓦
8910ADA-M/ST	3 瓦	8936	3 瓦
8910ADA-SR	5 瓦	8941	6 瓦
8911	3 瓦	8942	5 瓦
8912RDA/-D	4 瓦	8950ADC	7.2 瓦
8914	3.5 瓦	8950DAC	7.5 瓦
8916	6 瓦	8960DEC	6.5 瓦，或 8.5 瓦 (带帧同步选件时)
8920ADC	4.2 瓦	8960ENC	6.5 瓦，或 8.5 瓦 (带帧同步选件时)
8920ADT	6 瓦	8981FS	4.5 瓦
8920DAC	3.1 瓦	8990ARC	6.5 瓦
8920DMX	7 瓦		

表 4 和表 5 显示了计算功率的两个示例。

表 4. 模块功率耗散 (示例 1)

模块	数量	单个模块功率	总功率
8800	5	2 瓦	10 瓦
8960DEC 不带帧同步选件	2	6.5 瓦	13 瓦
8936	2	3 瓦	6 瓦
机箱总功率			29 瓦

机箱所需总功率低于 30 瓦；因此，可以使用对流机箱。

表 5. 模块功率耗散 (示例 2)

模块	数量	单个模块功率	总功率
8836	1	3 瓦	3 瓦
8916	2	6 瓦	12 瓦
8960DEC 不带帧同步选件	3	6.5	19.5
8941	4	6 瓦	24 瓦
机箱总功率			58.5 瓦

由于 10 个模块所需的机箱总功率超过 30 瓦，因此必须使用 8900TF 或 8900TFN 风冷机箱。

机箱监视器和网络接口模块

8900 机箱配置支持使用机箱监视器或 8900NET 网络接口模块。机箱监视器模块仅提供机箱警报报告功能。8900NET 网络接口模块则提供机箱通信总线的全部功能，包括：

- 机箱警报
- RS-232 配置
- 10Base-T 以太网

请参阅《8900NET 网络接口模块指导手册》。

安装

简介

本节包含以下信息：

- 机架式安装机箱
- 模块安装
- 后接头
- 机箱警报

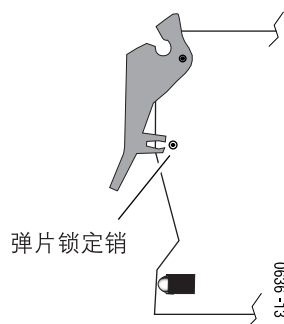
机架式安装机箱

在仔细打开设备包装后，请找到包装中的电源线和其它硬件，并检查设备是否损坏。如有任何损坏，应立即向承运商报告。

此机箱设计安装在标准的 19 英寸设备机架中。所需垂直安装距离为 3.5 英寸 (89 mm)，安装深度为 14 英寸 (356 mm)。在标准 19 英寸机架中安装机箱需要使用客户提供的机架式安装螺钉。

注意 在抬起机箱前，请检查电源模块是否完全固定在插槽中。前部弹片在咬住模块上的锁定销时，应锁定到位（请参阅图 7）。

图 7. 电源弹片锁定销



模块安装

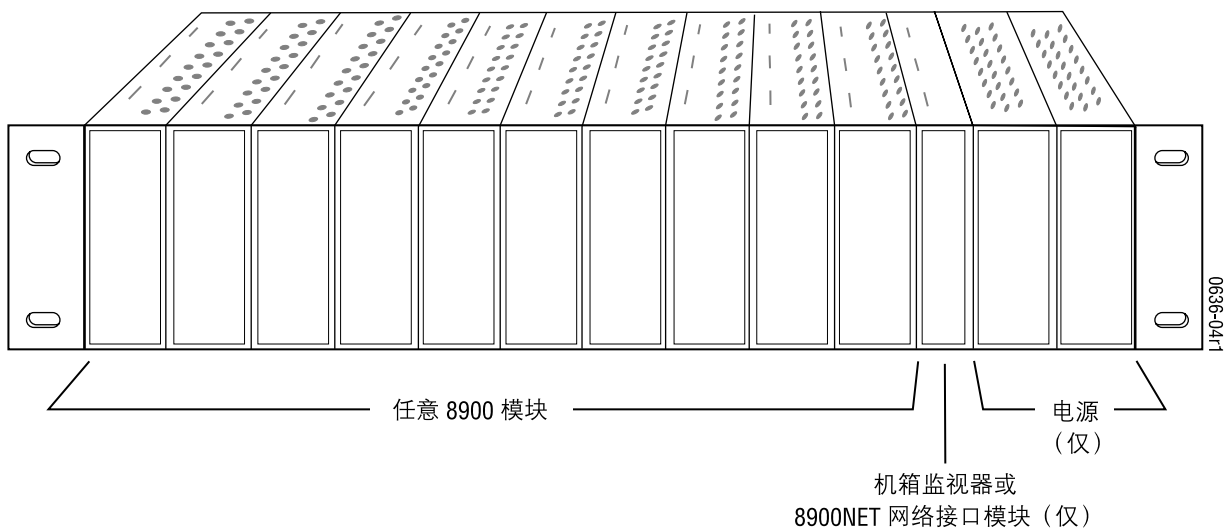
每个机箱均有十个单元位置，用于安装视频或音频模块（同一机箱中不能混装不同类型的模块）。这十个单元位于机箱左侧。请参阅图 8。

模块最多可以配置为八路输出。8500 模块有六路输出。8800 和 8900 模块则有八路输出。有关输入 / 输出的配置信息，请参阅各模块手册。

右边的两个单元只能用来安装电源。

从右数第三个单元只能安装机箱监视器或 8900NET 网络接口器模块。此模块提供强制风冷盖板接口，以及机箱警报报告接口。有关机箱监视器和网络接口模块的其它信息，请参阅[章节 4 — 监视和控制](#)。

图 8. Gecko 8900 系列机箱



要将模块安装到机箱中，请按照以下步骤进行：

1. 将接头端朝前，组件侧朝右，弹片朝上将模块插入机箱。机箱监视器和 8900NET 模块使用一个带圆形指孔的接头片而不是弹片来拉动模块。该接头片应位于机箱的上半部。
2. 检查模块接头已正确对准背板。
3. 按下弹片或接头片以固定模块。
4. 贴上指导手册上的模块模板覆膜卡（如果有）。

后接头

模块可以配置为多路输入和输出。8500 模块有六路输出。8800 和 8900 模块则最多可有八路输出。有关特定配置信息，请参阅各模块手册。

注 多数不使用标准 DA 配置（一路环通输入和八路 BNC 输出）的 8900 模块均备有接头配置覆膜卡。这些覆膜卡可在模块指导手册的背面找到。

图 9 显示了 8900 BNC / 视频机箱的后背板。

图 9. 8900 系列后接头板

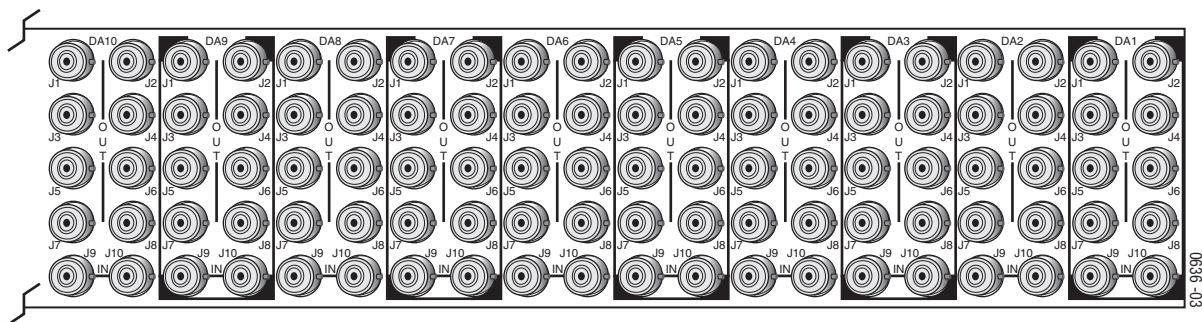
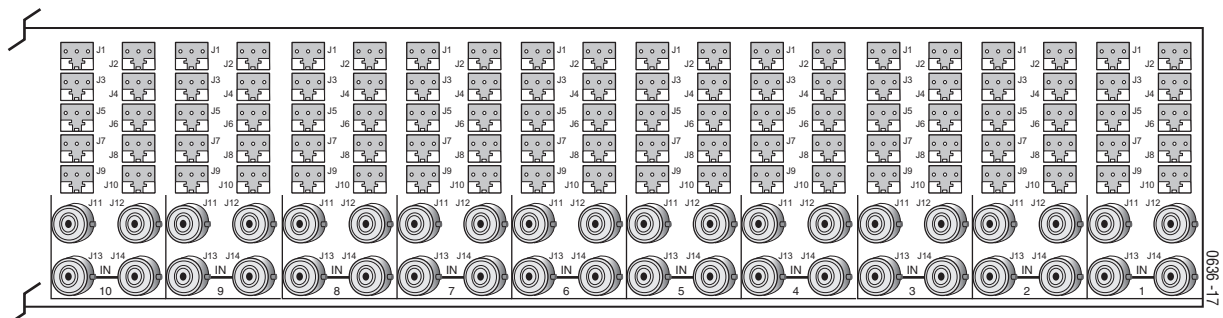


图 10 显示了 8900 平衡音频机箱后背板上的三端接头和 BNC 接头。

图 10. 8900 系列音频机箱后接头板



后接头背板将按以下顺序说明：

- 环通输入
- 直接输入 / 输出接头
- 机箱警报连接

环通输入接头

输入信号通过机箱后部进行路由。每个模块单元均有一个环通输入接头（请参阅图 9 和第 27 页上的图 10）。

注 环通连接的**数字**模块应不超过五个。所用电缆长度不应超过两米，输入电缆（Belden 8281 或同等）的长度不超过 200 米。

如果未用于环通，则必须将未使用的环通接头进行外部端接。对于串行数字信号，建议用 CONARE BCP-TA（或同等）来端接。

环通输入到并非 8900 模块的设备时，其性能尚未经过验证；当配置此类系统时，请仔细监视信号质量。

串行数字视频是一种宽带 RF 信号。请务必保护数据免受环境噪声的干扰。串行数字信号在 8281 电缆上传输 1000 英尺后，会减弱 30 dB 之多。在这种情况下，必须使用均衡器来恢复信号数据。均衡器可增强串行数字视频信号和线路上的任何环境噪声。如果环境噪声太大，以致均衡器出现拾取错误，则会损坏数据。

在连接串行数字视频信号和 8900 系列机箱时，请注意以下事项：

- 使用高质量的 BNC 接头，以确保屏蔽连接不中断。
- 使用高质量电缆（8281 或 1694A）。
- 使用一根连续的电缆进行长距离传输。避免使用配线板或 BNC 筒形接头。

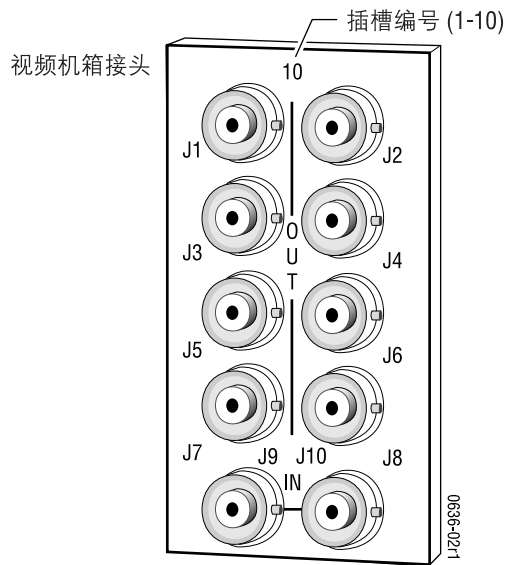
注 在噪声环境（受射频和静电干扰）中进行长距离传输时，尤其要注意以上建议。

直接输入 / 输出接头

在视频机箱（参阅图 11）中，每个模块插槽均提供了 8 个直接（非环通） / 输入 / 输出 BNC 接头（J1 - J8）。有关特定模块输入 / 输出接头的信息，请参阅其指导手册。

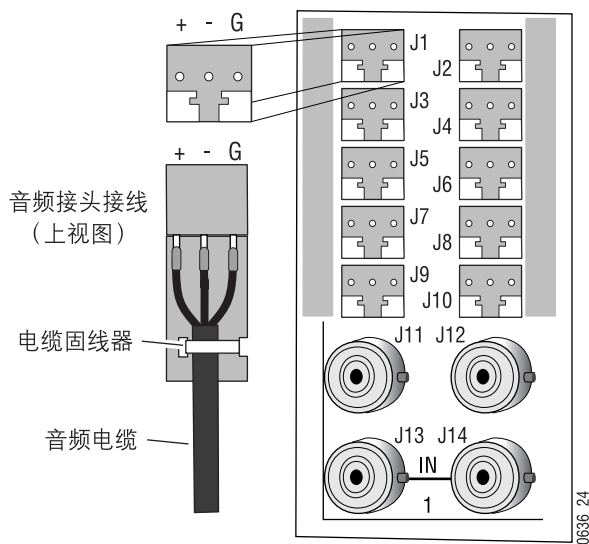
注 如果在机箱中使用 8500 模块，则每个模块可提供 6 路输出（J1 - J6）。

图 11. 视频机箱后部输入和输出接头标签



如图 12 所示，音频机箱提供了两个直接输入/输出 BNC 接头（J11 和 J12），两个环通 BNC 接头（J13 和 J14）以及十个三端输入/输出接头（J1 - J10）。因此，机箱上共有 100 个音频接头，用于连接音频电缆和后接头。有关接线信息，请参阅特定音频模块的指导手册。此外，各个模块的引线信息也会丝印在模块电路板上。

图 12. 音频机箱后部输入和输出接头标签



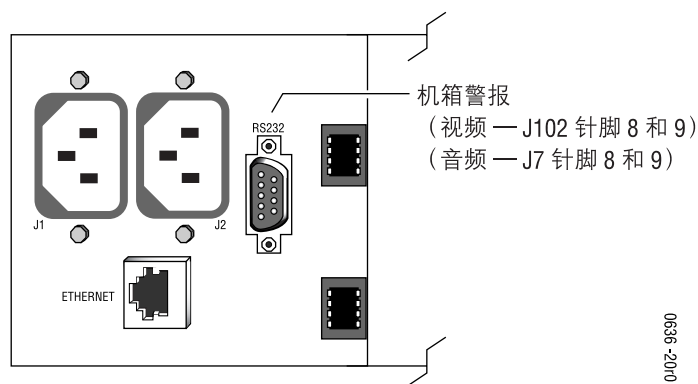
机箱警报接头

使用机箱警报功能要求在机箱中安装机箱监视器或 8900NET 网络接口模块。机箱监视器模块的功能将在本手册的[章节 4 — 监视和控制](#)中介绍。有关 8900NET 模块的信息，请参阅《8900 网络接口模块指导手册》。

如图 13 所示，机箱警报可通过 RS-232 DB-9 接头的针脚 8 和 9 访问（视频机箱 — J102；音频机箱 — J7）。有关使用警报电路端口的信息，请参阅[第 32 页上的机箱警报示例](#)。

注 旧型 8900 机箱使用 SMPTE ALARM BNC 接头来访问机箱警报输出。有关旧型机箱的接线信息，请参阅[第 46 页上的 SMPTE 269M 警报接头](#)。

图 13. 机箱警报接头位置



0636-20/0

表 6 列出了 RS-232 DB-9F 接头的引线信息。

表 6. RS-232 接头引线

机箱 RS-232 端口	针	视频机箱 — J102 音频机箱 — J7
<p>D-9 母头</p> <p>针 1</p> <p>针 5</p> <p>针 6</p> <p>针 9</p>	1	N/C
	2	TX
	3	RX
	4	N/C
	5	接地
	6	N/C
	7	N/C
	8	机箱警报
	9	机箱警报

机箱警报状态

机箱警报报告监视的状态包括:

- 机箱健康
 - 电源 1 的电压
 - 电源 2 的电压
 - 风扇旋转状态
 - 机箱温度
- 模块健康（功能取决于模块，请参阅特定模块的指导手册）
 - 电源电压
 - 输入端是否存在信号
 - EQ 警告

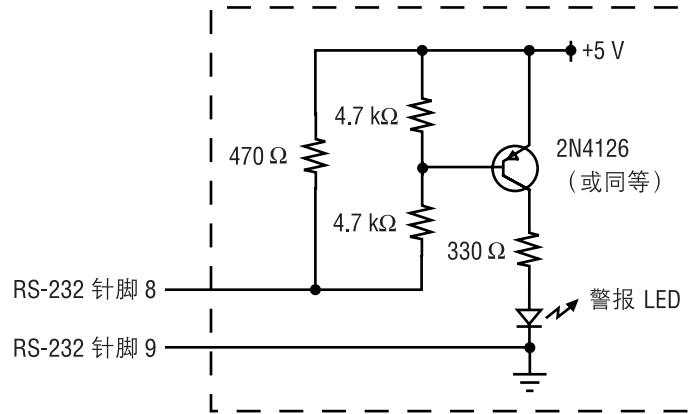
警报状态通过机箱监视器或 8900NET 模块上的警报报告 DIP 开关启用。有关机箱监视器模块信息，请参阅[第 39 页上的启用警报和风扇速度控制选项](#)。有关设置 8900NET 开关的信息，请参阅《8900 网络接口模块指导手册》。

除了通过机箱警报接头报告故障之外，8900TF/TFN 前盖上还有一个红色 Fault（故障）LED。如果未检测到任何故障状况，此 LED 不会亮起；反之，若检测到内部故障或信号错误，则会亮起。

机箱警报示例

请参阅图 14，该图对使用 RS-232 端口的针脚 8 和 9 的典型警报进行了示意图说明。

图 14. 典型的机箱警报示意图



注 有关详细信息，请参阅“电视系统中的 SMPTE 269M 故障报告”标准。

RS-232 接头针脚 8 和 9 之间的阻抗可为以下两种状态之一：

- 开 — 电流小于 100 μ A，针脚之间的电压为 5 V
- 闭 — 针脚 8 和 9 之间的电压小于 0.2 V，电流为 20 mA。

下面列出了三种工作状态（功能取决于模块，请参阅特定模块的指导手册）：

- 开 — 无故障。
- 闭 — 出现内部故障。
- 脉冲 — 一个或多个模块上发生信号丢失或无效。

通电

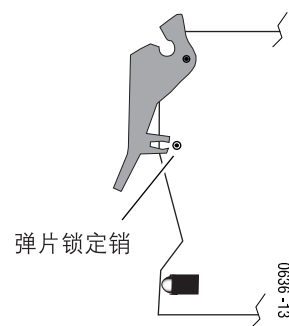
简介

本节包含以下信息：

- 电源连接
- 接通电源

注意 请检查电源模块是否完全固定在插槽中。弹片在咬住模块上的锁定销时，应锁定到位（请参阅图 15）。

图 15. 电源弹片锁定销



电源连接

8900 系列机箱提供两种电源线，分别用于 120 V 和 240 V 的工作电压。此电源无需选择线路电压。此外，可选的冗余电源也提供了这两种电源线。

120 VAC

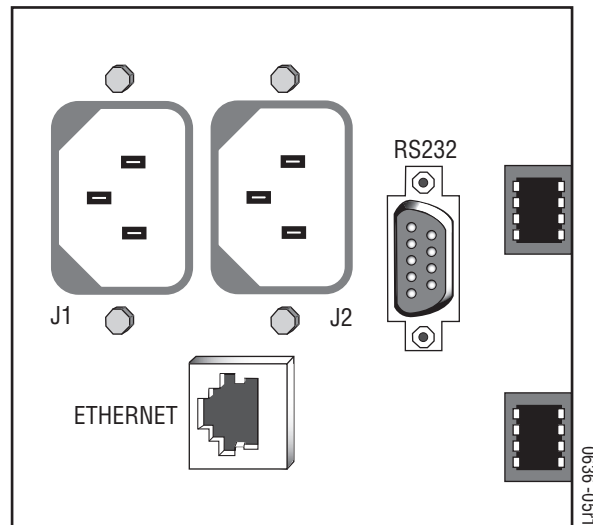
此电源线的一端为模制接地插头，另一端为模制接地插座。导线的颜色分为白色（中性）、黑色（线路）和绿色或绿色 / 黄色（接地）。

240 VAC

此电源线的一端为模制接地插座，另一端为带状导线。导线的颜色分为浅蓝色（中性）、棕色（线路）和绿色 / 黄色（接地）。

对于所安装的每个电源，交流电均通过电源线送到机箱后部的插座 J1 和 J2（图 16）。

图 16. 交流电接头

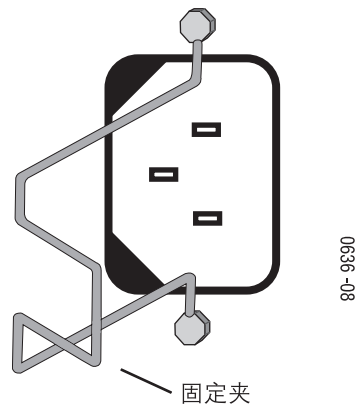


注 为保证最大冗余电源，请确保将每条电源线插入不同的分支电路。

电源线固定器

为防止意外掉电，交流电源线采用了固定夹（图 17）进行固定。

图 17. 电缆固定夹



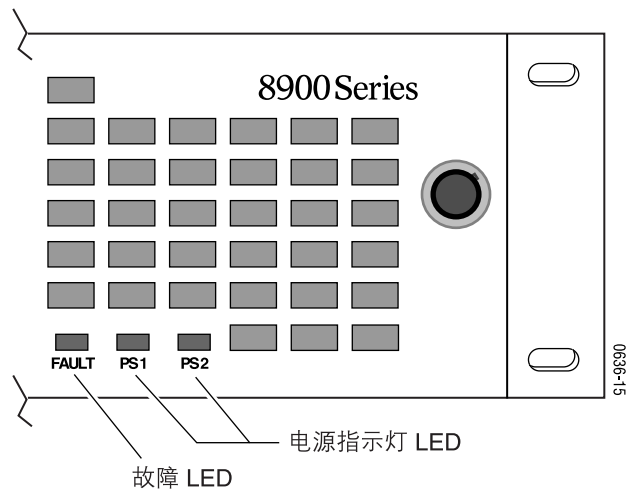
要正确连接电源线，请按照以下步骤进行：

1. 确保将固定夹正确插入螺帽的孔中。
2. 向一侧旋转固定夹，并将电源线插入插座。
3. 将固定夹转回到插头上，以固定电源线。

接通电源

在接通机箱电源时，请检查每个电源（假定已安装冗余电源）PS1 和 PS2 的绿色电源状态 LED 是否亮起（图 18）。如果机箱型号为 TF 或 TFN（带风扇），还需检查红色 FAULT LED。当风扇正常运转时，该指示灯应处于熄灭状态。

图 18. 电源指示灯 LED（TF 机箱）



对于其它 LED 指示灯，则可以在卸除前盖后在控制器模块（机箱监视器或 8900NET 模块）上查看。机箱监视器模块指示灯将在 [章节 4 — 监视和控制](#) 中介绍。如果机箱中安装了 8900NET 模块，则请参阅《8900NET 网络接口模块指导手册》，以获取有关指示灯的详细信息。

监视和控制

简介

Gecko 8900TF/8900TFN 机箱提供了以下两种机箱通信模块，它们可以安装在机箱的控制器单元中，利用这两个模块可以进行监视和远程控制：

- 机箱监视器模块（8900TF 机箱），或
- 8900NET 网络接口模块（8900TFN 机箱）。

8900NET 网络接口模块支持机箱监视器模块的全部功能，此外，它还支持通过 10 Base-T 以太网总线进行基于 Web 的 GUI 控制和监视。有关 8900NET 模块和 GUI 的信息，请参阅《8900NET 网络接口模块指导手册》。

本手册对机箱监视器模块进行了说明。该模块为风冷机盖和机箱警报故障报告提供接口。

机箱监视器模块提供以下功能：

- 为风扇前盖提供可变功率以调节风扇速度
- 指示是否存在模拟模块
- 为警报状态的快速诊断提供 LED 显示
- 为启用和禁用警报及风扇变速选项提供 DIP 开关

机箱监视器模块

机箱监视器模块的前部配有指示灯 LED（卸除风扇前盖后可见），用于报告警报状态和模块电源状态。

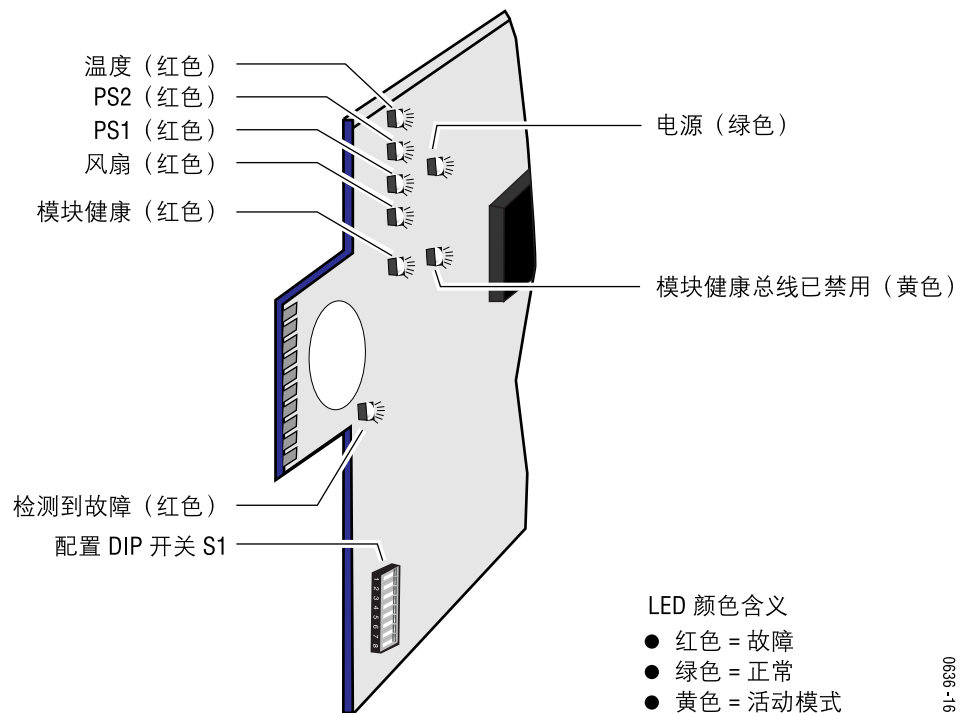
当点亮时，这些 LED 分别指示以下情况：

- TEMP — 温度过高问题
- PS2 — 电源位置 2 健康问题
- PS1 — 电源位置 1 健康问题
- FAN — 冷却风扇没有旋转
- MOD — 模块健康总线错误
- INHIB — 已禁用模块健康总线
- FAULT — 报告以上一种或多种警报状态，此时应检查模块上的其它故障 LED。此 LED 可通过风扇前盖的故障窗口看到。

注 如果安装模拟模块，则会禁用模块健康警报总线。

图 19 显示了机箱监视器模块的前边缘。

图 19. 机箱监视器模块前视图



0636-16

启用警报和风扇速度控制选项

机箱监视器模块上有一个八位 DIP 开关 (S1)，利用该开关可以启用或禁用警报功能和风扇变速功能。

有关 S1 位置及可能的设置，请参阅第 38 页上的图 19 和表 7。此外，模块上也丝印了一张设置表。

表 7. 配置 DIP 开关设置

位置	左端 (打开)	右端 (闭合)
1	启用 PS1 故障报告	禁用 PS1 故障报告
2	启用 PS2 故障报告	禁用 PS2 故障报告
3	启用温度过高故障报告	禁用温度过高故障报告
4	启用风扇故障报告	禁用风扇故障报告
5	启用模块故障报告	禁用模块故障报告
6	风扇速度由温度控制	风扇速度固定为最大
7	未使用	
8	未使用	

机箱监视器模块指示灯 LED

表 8 显示了可能的 LED 状态及所指示的状态。

表 8. 指示灯 LED 和所指示的状态

LED	LED 状态	状态
Power (电源) (绿色)	关闭	电源已关闭或板载调压器出现故障
	一直打开	模块已加电
PS2 (电源 2) (红色)	关闭	正常工作或警报被禁用
	一直打开	电源 2 存在且正在报告警报状态
PS1 (电源 1) (红色)	关闭	正常工作或警报被禁用
	一直打开	电源 1 存在且正在报告警报状态
FAN (风扇) (红色)	关闭	正常工作或警报被禁用
	一直打开	前盖装置内有一个或多个风扇没有旋转
MOD (模块) (红色)	关闭	正常工作或警报被禁用
	一直打开	未禁用模块健康总线, 且一个或多个模块正在报告内部故障
	闪烁	一个或多个模块正在报告数据错误
INHIB (禁用) (黄色)	关闭	正常工作或警报被禁用
	一直打开	机箱中某个不兼容模块已将模块健康总线禁用
FAULT (故障) (红色)	关闭	正常工作
	一直打开	一个或多个板载故障 LED 变亮或闪烁

规格

简介

本节介绍了 Gecko 8900 机箱和 8900PSX 100 W 电源的规格。有关特定音频 / 视频模块的规格，请参阅模块指导手册。

机箱规格

表 9 列出了 8900 系列机箱的规格。规格如有更改，恕不预先通知。

表 9. 8900 系列机箱规格

参数	值
模块单元	
输入类型	75 欧姆环通 BNC (从接地端屏蔽隔离)
端接 (串行数字)	CONARE BCP-TA (或同等, 客户提供)
输出类型	八路 75 欧姆 BNC
机箱故障报告	
接头类型	RS-232 接头的 DB-9F 针脚 8 和 9
最大电流 — 警报关闭	100 μ A (电压 < 24 V)
最大电压 — 警报打开	2 V (电流 < 20 mA)
最大容许电压 — 中间导线到屏蔽导线	24 V
最大容许电流	20 mA
前面板指示灯	
PS 1 和 PS 2	绿色 LED — “打开” 表示工作正常
Fault (故障) (仅限于 TF/TFN 前盖)	红色 LED — “打开” 表示错误或故障

表 9. 8900 系列机箱规格 - (续)

参数	值
工作状态	
输入电压范围	100 V 到 240 VAC, 47 Hz 到 63 Hz
最大输入电流	1.5 A
工作温度范围	0 到 45 摄氏度
非工作温度范围	-10 到 +70 摄氏度
湿度	最高 95%, 非冷凝
机械特性	
高度	2 RU, 3.5 英寸 (89 mm)
宽度	19 英寸 (483 mm)
深度	13.25 英寸 (337 mm)
重量 (无模块, 1 个电源)	TX 机箱: 18.55 lbs (8.4 kg) TF 机箱: 19.2 lbs (8.7 kg) TFN 机箱: 20.2 lbs (9.16 kg)
重量 (无模块, 2 个电源)	TX 机箱: 19.75 lbs (8.96 kg) TF 机箱: 20.4 lbs (9.2 kg) TFN 机箱: 21.4 lbs (9.7 kg)
电源	
输入	两路独立交流输入
接头类型	IEC, 带电源线固定装置
交流电压	100 V 到 240 V, 50/60 Hz
最大功率耗散	TX 机箱: 30 W TF 和 TFN 机箱: 100 W
环境	
工作温度	0 到 45 摄氏度
非工作温度	-10 到 +70 摄氏度
湿度	< 90%, 非冷凝

电源

表 10 列出了电源的规格。规格如有更改，恕不预先通知。

表 10. 电源规格

参数	值
输入	
电压范围	100 V 到 240 V, 连续范围
频率	47 Hz 到 63 Hz
输出	
电压 / 电流	+12.4 V @ 8 A, -12.4 V @ 1.5 A, 共用接地 (总功率不超过 100 W)
负载 / 线路调压	±3% (负载 100 mA 到 5 A) +7%、-3% (负载 0 到 100 mA)
电流限制	+12 V < 10 A (短路状态) -12 V < 7 A (短路状态)
状态范围 (健康)	+12 V + 8% - 4% ; -12 V + 8% - 4%
测试点	三处: +12 V、-12 V 和接地端
电源系数修正	符合 EN61000-3-2 D 类标准

附录 — 8900 机箱档案

简介

本附录提供旧版 8900 机箱的参考信息。使用此档案可找到旧版 8900 机箱的接线和配置信息摘要。

识别机箱类型

确定机箱类型的方法有很多种。表 11 列出了所有可用的机箱类型及标识方式。机箱的部件编号印在标签上，该标签贴在机箱内部，机座前面。

网络配置存储

当前版 8900 机箱与旧版之间的一个重大差异在于存储网络配置的位置。3.0.0 和更高版本的 8900NET 软件可在具有存储功能的机箱背板上存储 IP 地址（网络配置）。在较早版本的软件 and 没有存储功能的机箱中，IP 地址存储在 8900NET 模块上。当模块装入其它机箱时，地址仍保留在模块上。

表 11. 8900 机箱类型 IP 存储功能

型号	背板	部件编号	网络配置存储
8900TFN-A	带 1 个 IC 的音频背板	610-0960-00	8900NET 模块
8900TFN	带 1 个 IC 的视频背板	630-0063-00	8900NET 模块
8900TFN-A	带 2 个 IC 的音频背板	610-0960-01	机箱背板
8900TFN-V	带 2 个 IC 的视频背板	610-0984-00	机箱背板

您也可以通过 Web 浏览器访问 Frame Status（机箱状态）页，来确定所用机箱型号和 IP 地址的存储位置。所有配备了 8900NET 卡（软件为 3.0.0 版和更高版本）的机箱都会在 Frame Status 页上报告一则有关**网络配置**的状态消息，如以下之一所示：

- Network configuration stored on 8900NET module（网络配置存储在 8900NET 模块中），或
- Network configuration stored on 8900NET frame（网络配置存储在机箱中）。

视频机箱

旧版 8900 BNC / 视频 TX/TF/TFN 机箱的背板配置如图 20 所示。旧版机箱与当前机箱的差异主要体现在以下两个方面：

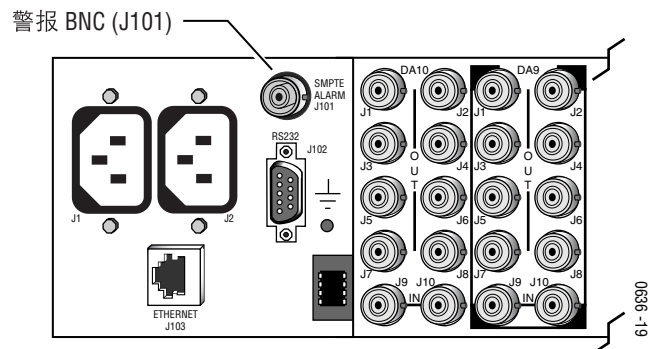
- 旧型模块上的机箱警报端口通过背板上标有 SMPTE ALARM J101 的外部 BNC 接头访问。
- 这类机箱没有网络配置（IP 地址）存储功能。

SMPTE 269M 警报接头

要使用 SMPTE 警报总线，首先必须在机箱中安装机箱监视器或 8900NET 网络接口模块。有关 8900NET 模块的详细信息，请参阅《8900NET 网络接口模块指导手册》。

SMPTE 269M 警报报告通过图 20 所示的 J101 访问。

图 20. 带 SMPTE 警报 BNC 的 8900 视频机箱背板



SMPTE 269M 警报报告监视的状态包括:

- 机箱健康
 - 电源 1 的电压
 - 电源 2 的电压
 - 风扇旋转状态
 - 机箱温度
- 模块健康 (功能取决于模块, 请参阅特定模块的指导手册)
 - 电源电压
 - 输入端是否存在信号
 - EQ 警告
- EDH 监视 (功能取决于模块, 请参阅特定模块的指导手册)
 - 检测到的 EDH 错误

J101 中间导线和屏蔽导线之间的阻抗可为以下两种状态之一:

- 开 — 电流小于 100 μ A。
- 闭 — 中间导线和屏蔽导线之间的电压小于 2 V, 电流小于 20 mA。

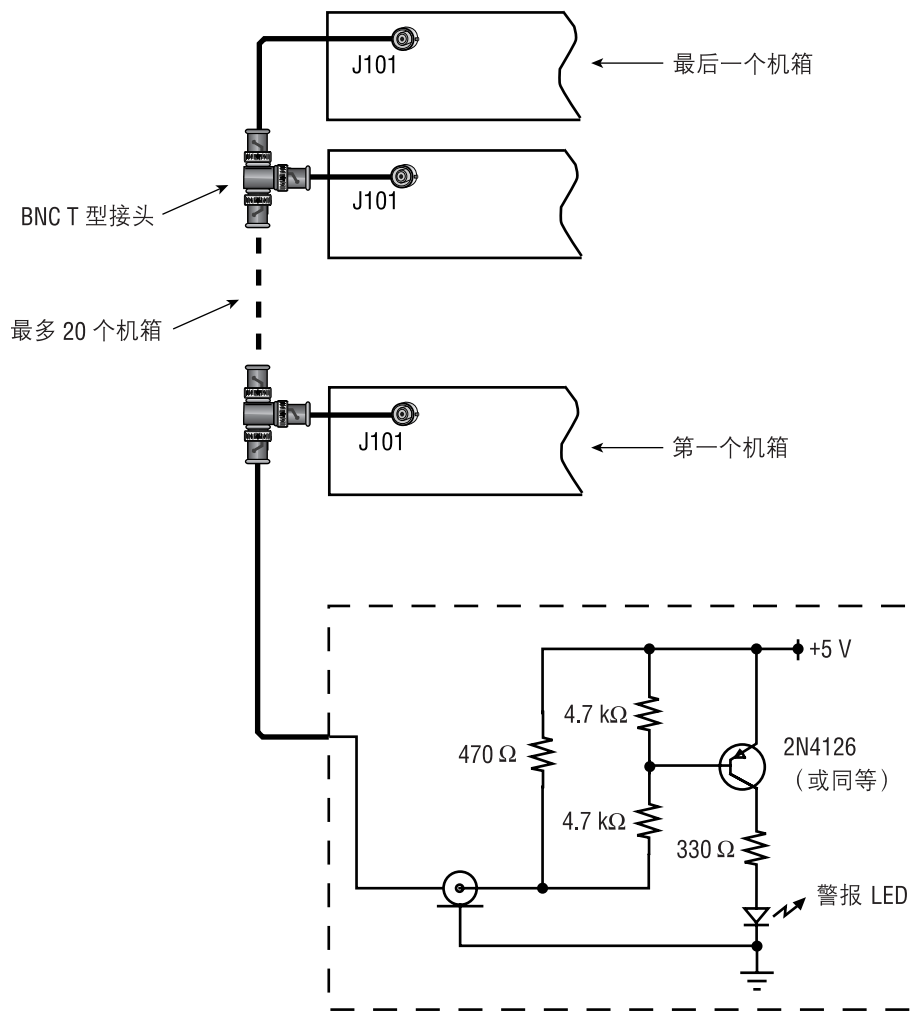
下面列出了三种工作状态 (功能取决于模块, 请参阅特定模块的指导手册):

- 开 — 无故障。
- 闭 — 出现内部故障。
- 脉冲 — 在其中一个模块上检测到信号错误。

除了通过 SMPTE 269M 接头报告故障之外, 机箱监视器和 8900NET 网络接口模块上还有一个红色故障 LED, 它可以通过 8900TF/TFN 前盖的故障窗口看到。如果未检测到任何故障状况, 此 LED 不会亮起; 反之, 若检测到内部故障或信号错误, 则会亮起。

多个机箱可以使用 T 型接头互连为一个警报电路。有关典型警报电路的互联示意图，请参阅第 48 页上的图 21。

图 21. SMPTE 269M 故障报告连接



注 有关详细信息，请参阅“电视系统中的 SMPTE 269M 故障报告”标准。

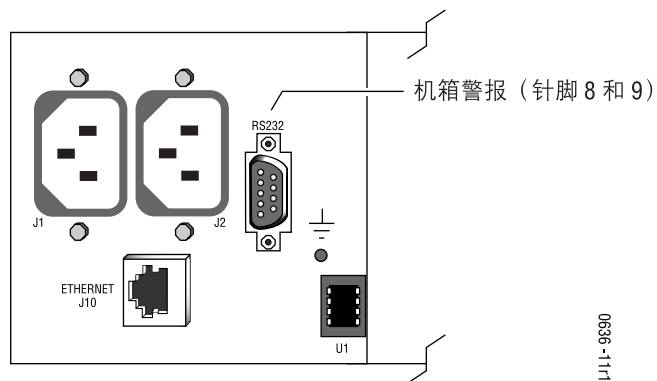
音频机箱

旧版 8900 音频 TX/TF/TFN 机箱的背板配置如图 22 所示。旧版机箱与当前机箱的差异主要体现在以下一个方面：

- 这类机箱没有网络配置（IP 地址）存储功能。

机箱警报连接在 RS-232 接头的针脚 8 和 9 上，具体情况已在第 30 页上的机箱警报接头中介绍。

图 22. 8900 音频机箱背板



索引

数字

120 V 电源线 34

240 V 电源线 34

8900 型号

FN 16

风扇 16

TF 16

TFN 16

TX 16

8900TF 机箱

概述 16

升级 18

说明 18

8900TFN 机箱

概述 16

说明 18

8900TX 机箱

概述 16

升级 17

说明 17

C

常见问题 2

从 Web 下载软件 2

D

典型警报电路 48

电源 42

电源单元 26

电源线 34

电源线固定器 35

端接 28

F

FAQ 数据库 2

分支电路 34

风扇变速 39

G

Grass Valley Group 网站 2

功率计算 23

功能 15

固定夹 35

故障 LED 38

规格

电源 43

机箱 41

H

环通输入 28

I

IP 地址

存储 45

J

机箱监视器模块 26, 30, 37, 46

机箱警报 20

机箱类型 45

识别 45

机箱连接 19

机箱选件 16

监视 37

接通电源 36

索引

接头配置 27

禁用 39

禁用警报 37

警报

机箱警报 (RS-232 接头) 30

SMPTE 警报 BNC 48

示例 32

状态 31

K

控制器单元 37

控制器模块 26

L

联机文档 2

M

模块健康 31, 47

模块健康警报 38

模拟模块存在情况 37

Q

启用 39

前盖 16

R

RS-232 接头 30

阻抗 32

冗余电源 34

S

SMPTE 警报 30, 46

阻抗 47

设备机架 25

升级选件 16

输出接头 27

输入 / 输出接头 28

输入 / 输出配置 26

T

通信端口 16

W

网络接口模块 26, 30, 37, 46

网络配置存储 21, 45

网站 FAQ 数据库 2

网站 Grass Valley Group 2

网站软件下载 2

网站文档 2

文档联机 2

温度过高 38

X

线路电压 34

选件 16

Y

以太网 37

功能 18

连接 20

音频机箱

旧版 49

远程控制 37

Z

直接输入 / 输出接头 27, 28

指示灯 LED 38

指示状态 40

最大功率 16